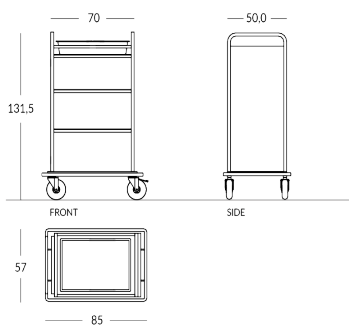




## FRIGO

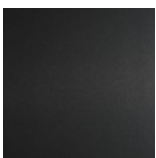
Carrello portabevande e portavivande per il servizio ai piani di 12/14 camere. Telaio in metallo con quattro ripiani in legno. Possibilità di aggiungere due ante frontali in legno wengé nero, con chiusura a serratura. Alla base, due ruote pivotanti e due girevoli con freno blocca ruota. Protezione antiurto in gomma rigida alla base del telaio. Dimensioni Altezza: 131,50 cm Larghezza con protezione in gomma inclusa: 85 cm Profondità con protezione in gomma inclusa: 57 cm Peso: 70 kg

### Versione



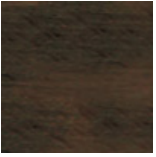
Standard

### Finiture verniciate | Wood finishes | Finition bois



Nero opaco  
(RAL 9005)

## Finitura legno



Legno wengé