

cod. 500210QU

Descrizione / Description

PLACCA ELETTRICA 1 MODULO

PLAQUE ÉLECTRIQUES 1 MODULE



Caratteristiche

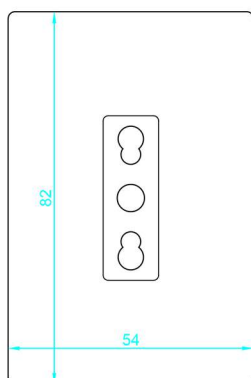
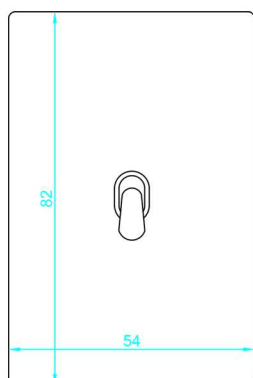
- materiale: **ottone o alluminio**
- dimensioni: **54x82mm**
- spessore: **4,0mm**
- taglio perimetrale: **diritto o bisellato**
- grado di protezione (IP): **IP20**
- tipo di montaggio: **con viti a vista o a scomparsa**
- compatibilità: **con scatole speciali APIR tipo "501" da muratura o da cartongesso**
- conformità normativa: **EN 60669-1:2018**
- marchio: **CE**
- note di installazione: **è necessaria la messa a terra per l'armatura di aggancio frutti, sia per placche con prese di corrente che per quelle con interruttori**



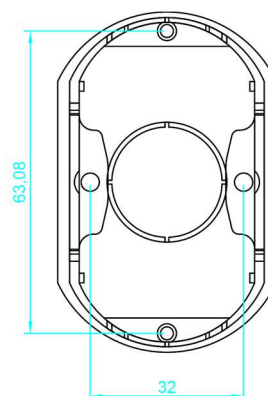
Caractéristiques

- matériel: **laiton ou aluminium**
- dimensions: **54x82mm**
- épaisseur: **4,0mm**
- coupe périmétrique: **droite ou biseauté**
- degré de protection (IP): **IP20**
- type de fixation: **avec vis visibles ou dissimulées**
- compatibilité: **avec spécial boîtes APIR type "502" pour murs en plaques de plâtre et de la maçonnerie**
- conformité réglementaire: **EN 60669-1:2018**
- marque: **CE**
- notes pour l'installation: **la mise à terre est nécessaire pour le support de fixation, que ce soit pour les plaques avec prises que pour celles avec interrupteurs**

Dimensioni/Dimensions (mm)



Scatole speciali/
Boîtes d'encastement spécial





cod. 500140QU

Description / Descripción

1-MODULE ELECTRIC SWITCH PLATES
PLACA CON MECANISMO 1 MÓDULO



Features

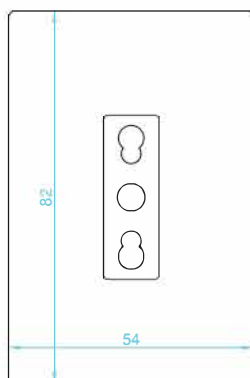
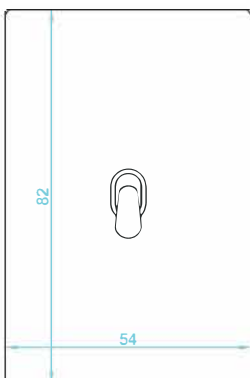
- material: **brass or aluminium**
- measurements: **54x82mm**
- thickness: **4mm**
- edge cutting: **straight or bevelled**
- degree of protection (IP): **IP20**
- type of mounting: **with visible or hidden screws**
- compatibility: **with "501" APIR special switch boxes, masonry or plasterboard walls**
- legal compliance: **EN 60669-1:2018**
- marking: **CE**
- installing notes: **for plates connected to the voltage 230V, grounding is required for the armature of fruit hooking, this is not required in case of low voltage**



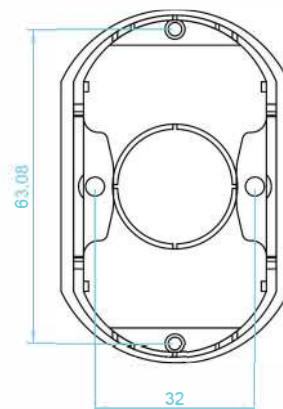
Características

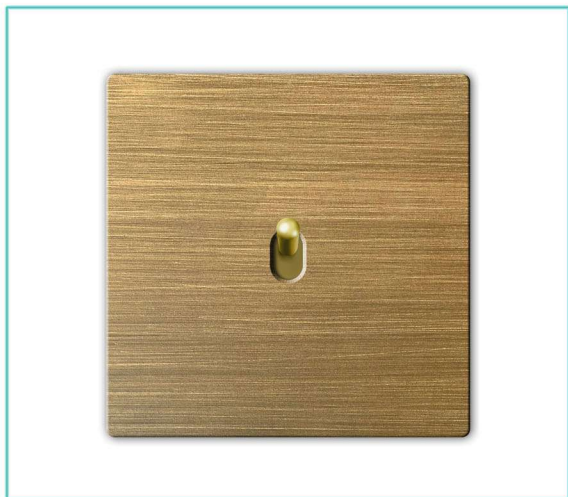
- material: **latón o aluminio**
- tamaño: **54x82mm**
- espesor: **4mm**
- corte perimetral: **recto o biselado**
- nivel de protección (IP): **IP20**
- tipo de montaje: **con tornillos a la vista o invisibles**
- compatibilidad: **con cajas de interruptores especiales APIR "501", para paredes de mampostería o pladur**
- conformidad normativa: **EN 60669-1:2018**
- marcado: **CE**
- notas de instalación: **se necesita toma de tierra cuando hay placas con mecanismo a 230v, para bajo voltaje no es necesario**

Measurements / Tamaño (mm)



Special boxes / Cajas especiales





cod. 500240QU

Descrizione / Description

PLACCA ELETTRICA 2 MODULI

PLAQUE ÉLECTRIQUES 2 MODULES



Caratteristiche

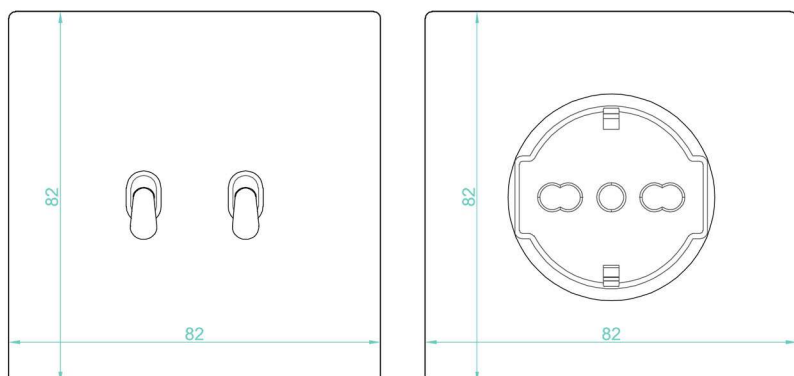
- materiale: **ottone o alluminio**
- dimensioni: **82x82mm**
- spessore: **4mm**
- taglio perimetrale: **diritto o bisellato**
- grado di protezione (IP): **IP21**
- tipo di montaggio: **con viti a vista o a scomparsa**
- compatibilità: **con tutte le scatole tipo "502" tonde o quadrate, da muratura o da cartongesso, con interasse viti 60mm**
- conformità normativa: **EN 60669-1:2018**
- marchio: **CE**
- note di installazione: **è necessaria la messa a terra per l'armatura di aggancio frutti, sia per placche con prese di corrente che per quelle con interruttori, questa non è necessaria nel caso siano presenti frutti a bassa tensione**



Caractéristiques

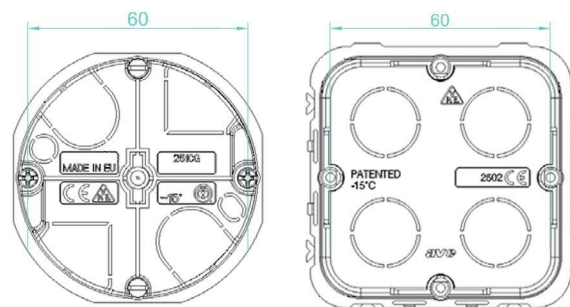
- matériel: **laiton ou aluminium**
- dimensions: **82x82mm**
- épaisseur: **4mm**
- coupe périmétrique: **droite ou biseauté**
- degré de protection (IP): **IP21**
- type de fixation: **avec vis visibles ou dissimulées**
- compatibilité: **avec toutes les boîtes d'encastrement type "502" ronde ou carrée, pour murs en plaques de plâtre et de la maçonnerie, avec entraxe vis de 60mm**
- conformité réglementaire: **EN 60669-1:2018**
- marque: **CE**
- notes pour l'installation: **pour les plaques connectées au tension 230V, il est nécessaire de prévoir la mise à terre pour l'armature, cela n'est pas nécessaire sur les systèmes à basse tension**

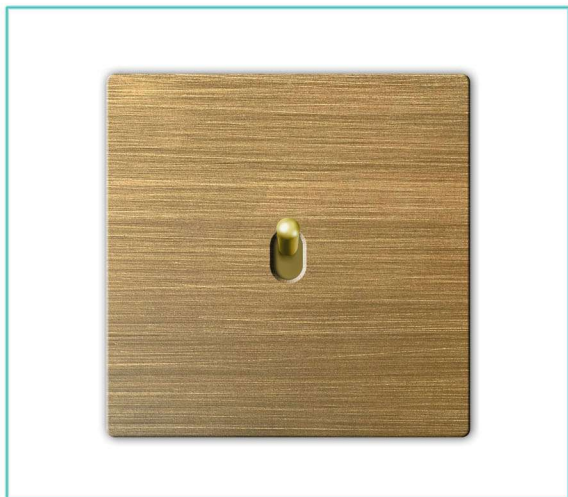
Dimensioni/Dimensions (mm)



Scatole compatibili/

Boîtes d'encastrement compatibles





cod. 500240QU

Description / Descripción

2-MODULE ELECTRIC SWITCH PLATES
PLACA CON MECANISMO 2 MÓDULOS



Features

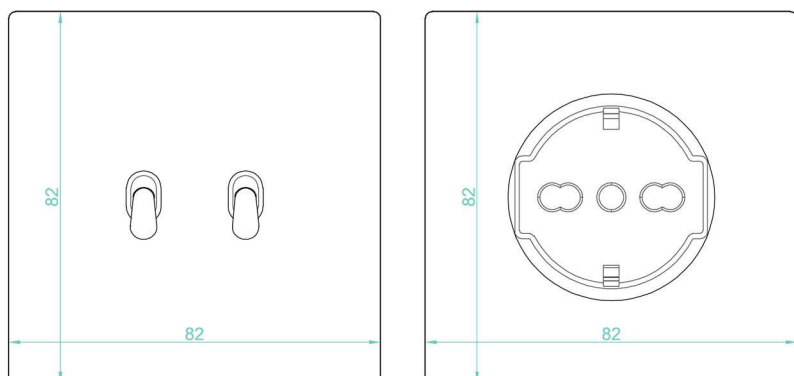
- material: **brass or aluminium**
- measurements: **82x82mm**
- thickness: **4mm**
- edge cutting: **straight or bevelled**
- degree of protection (IP): **IP21**
- type of mounting: **with visible or hidden screws**
- compatibility: **with all "502"-type switch boxes round or square boxes, masonry or plasterboard walls, with screw wheelbase of 60mm**
- legal compliance: **EN 60669-1:2018**
- marking: **CE**
- installing notes: **for plates connected to the voltage 230V, grounding is required for the armature of fruit hooking, this is not required in case of low voltage**



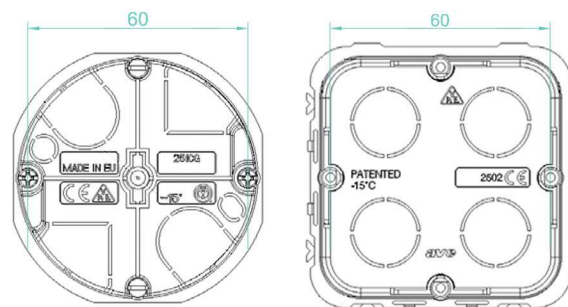
Características

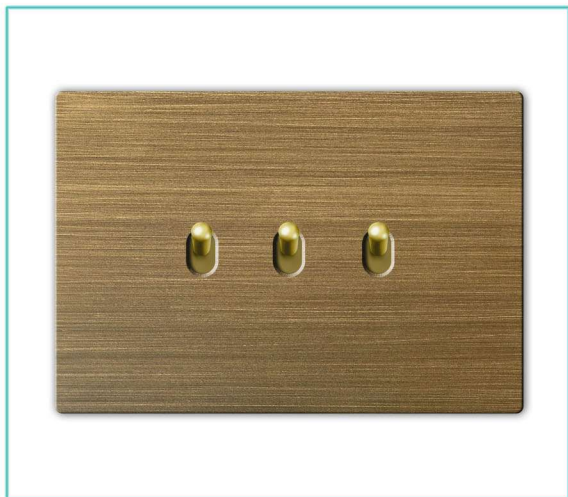
- material: **latón o aluminio**
- tamaño: **82x82mm**
- espesor: **4mm**
- corte perimetral: **recto o biselado**
- nivel de protección (IP): **IP21**
- tipo de montaje: **con tornillos a la vista o invisibles**
- compatibilidad: **con todas las cajas tipo "502" redondas o cuadradas, para muros o cartón yeso, con interese tornillos 60mm**
- conformidad normativa: **EN 60669-1:2018**
- marcado: **CE**
- notas de instalación: **se necesita toma de tierra cuando hay placas con mecanismo a 230v, para bajo voltaje no es necesario**

Measurements / Tamaño (mm)



Compatible boxes / Cajas compatibles





cod. 500340RE

Descrizione / Description

PLACCA ELETTRICA 3 MODULI

PLAQUE ÉLECTRIQUES 3 MODULES



Caratteristiche

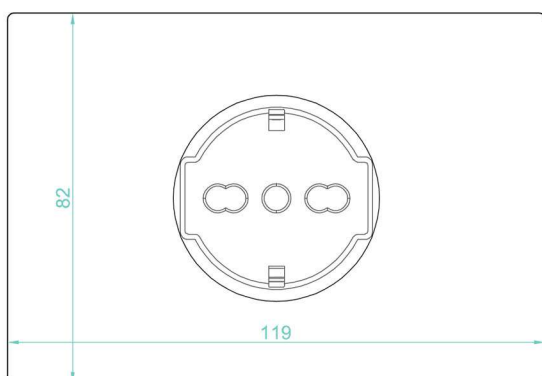
- materiale: **ottone o alluminio**
- dimensioni: **119x82mm**
- spessore: **4mm**
- taglio perimetrale: **diritto o bisellato**
- grado di protezione (IP): **IP21**
- tipo di montaggio: **con viti a vista o a scomparsa**
- compatibilità: **con tutte le scatole tipo "503" da muratura o da cartongesso, con interasse viti 83,5mm**
- conformità normativa: **EN 60669-1:2018**
- marchio: **CE**
- note di installazione: **è necessaria la messa a terra per l'armatura di aggancio frutti, sia per placche con prese di corrente che per quelle con interruttori, questa non è necessaria nel caso siano presenti frutti a bassa tensione**



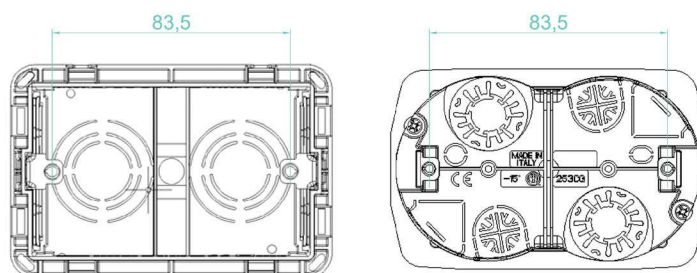
Caractéristiques

- matériel: **laiton ou aluminium**
- dimensions: **119x82mm**
- épaisseur: **4mm**
- coupe périmétrique: **droite ou biseauté**
- degré de protection (IP): **IP21**
- type de fixation: **avec vis visibles ou dissimulées**
- compatibilité: **avec toutes les boîtes d'encastrement type "503", pour murs en plaques de plâtre et de la maçonnerie, avec entraxe vis de 83,5mm**
- conformité réglementaire: **EN 60669-1:2018**
- marque: **CE**
- notes pour l'installation: **pour les plaques connectées au tension 230V, il est nécessaire de prévoir la mise à terre pour l'armature, cela n'est pas nécessaire sur les systèmes à basse tension**

Dimensioni/Dimensions (mm)



Scatole compatibili/
Boîtes d'encastrement compatibles





cod. 500340RE

Description / Descripción

3-MODULE ELECTRIC SWITCH PLATES
PLACA CON MECANISMO 3 MÓDULOS



Features

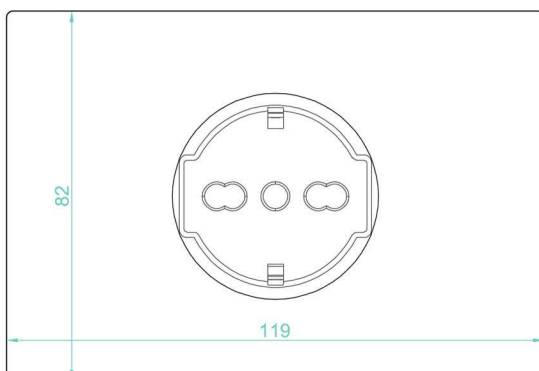
- material: **brass or aluminium**
- measurements: **119x82mm**
- thickness: **4mm**
- edge cutting: **straight or bevelled**
- degree of protection (IP): **IP21**
- type of mounting: **with visible or hidden screws**
- compatibility: **with all "503" –type switch boxes masonry or plasterboard walls, with screw wheelbase of 83,5mm**
- legal compliance: **EN 60669-1:2018**
- marking: **CE**
- installing notes: **for plates connected to the voltage 230V, grounding is required for the armature of fruit hooking, this is not required in case of low voltage**



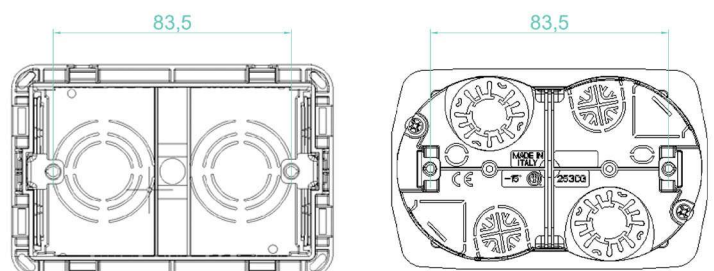
Características

- material: **latón o aluminio**
- tamaño: **119x82mm**
- espesor: **4mm**
- corte perimetral: **recto o biselado**
- nivel de protección (IP): **IP21**
- tipo de montaje: **con tornillos a la vista o invisibles**
- compatibilidad: **con todas las cajas tipo "503" para muros o cartón yeso, con intereje tornillos 83,5 mm**
- conformidad normativa: **EN 60669-1:2018**
- marcado: **CE**
- notas de instalación: **se necesita toma de tierra cuando hay placas con mecanismo a 230v, para bajo voltaje no es necesario**

Measurements / Tamaño (mm)



Compatible boxes / Cajas compatibles





cod. 500440RE

Descrizione / Description

PLACCA ELETTRICA 4 MODULI

PLAQUE ÉLECTRIQUES 4 MODULES



Caratteristiche

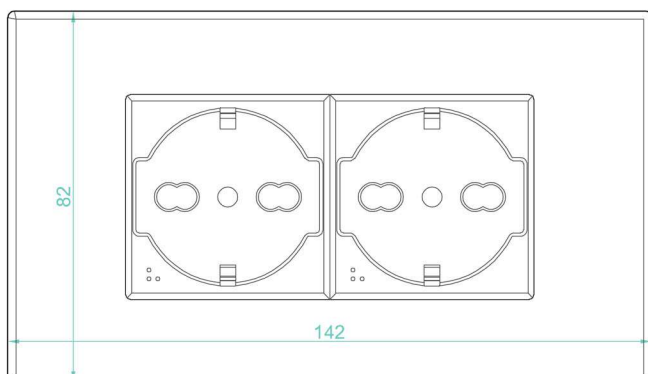
- materiale: **ottone o alluminio**
- dimensioni: **142x82mm**
- spessore: **4mm**
- taglio perimetrale: **diritto o bisellato**
- grado di protezione (IP): **IP21**
- tipo di montaggio: **con viti a vista o a scomparsa**
- compatibilità: **con tutte le scatole tipo "504" da muratura o da cartongesso, con interasse viti 108,5mm**
- conformità normativa: **EN 60669-1:2018**
- marchio: **CE**
- note di installazione: **è necessaria la messa a terra per l'armatura di aggancio frutti, sia per placche con prese di corrente che per quelle con interruttori, questa non è necessaria nel caso siano presenti frutti a bassa tensione**



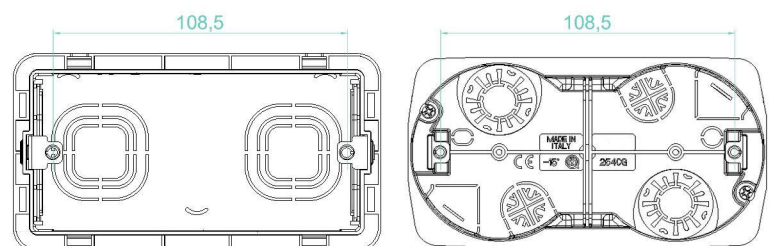
Caractéristiques

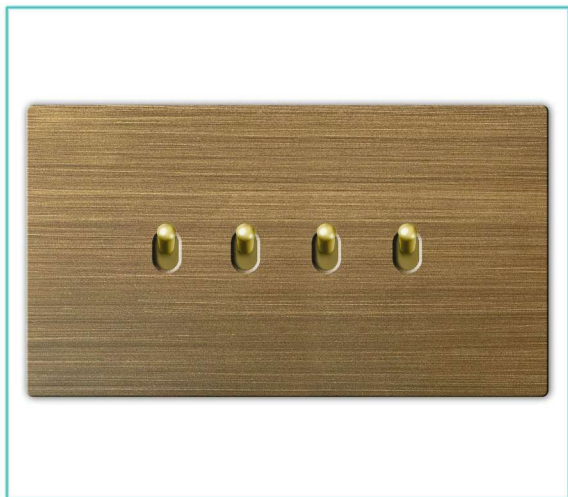
- matériel: **laiton ou aluminium**
- dimensions: **142x82mm**
- épaisseur: **4mm**
- coupe périmétrique: **droite ou biseauté**
- degré de protection (IP): **IP21**
- type de fixation: **avec vis visibles ou dissimulées**
- compatibilité: **avec toutes les boîtes d'encastrement type "504", pour murs en plaques de plâtre et de la maçonnerie, avec entraxe vis de 108,5mm**
- conformité réglementaire: **EN 60669-1:2018**
- marque: **CE**
- notes pour l'installation: **pour les plaques connectées au tension 230V, il est nécessaire de prévoir la mise à terre pour l'armature, cela n'est pas nécessaire sur les systèmes à basse tension**

Dimensioni/Dimensions (mm)



Scatole compatibili/
Boîtes d'encastrement compatibles





cod. 500440RE

Description / Descripción

4-MODULE ELECTRIC SWITCH PLATES
PLACA CON MECANISMO 4 MÓDULOS



Features

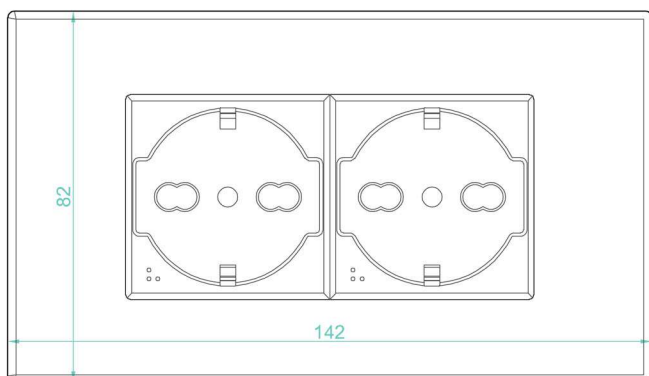
- material: **brass or aluminium**
- measurements: **142x82mm**
- thickness: **4mm**
- edge cutting: **straight or bevelled**
- degree of protection (IP): **IP21**
- type of mounting: **with visible or hidden screws**
- compatibility: **with all "504" –type switch boxes masonry or plasterboard walls, with screw wheelbase of 108,5mm**
- legal compliance: **EN 60669-1:2018**
- marking: **CE**
- installing notes: **for plates connected to the voltage 230V, grounding is required for the armature of fruit hooking, this is not required in case of low voltage**



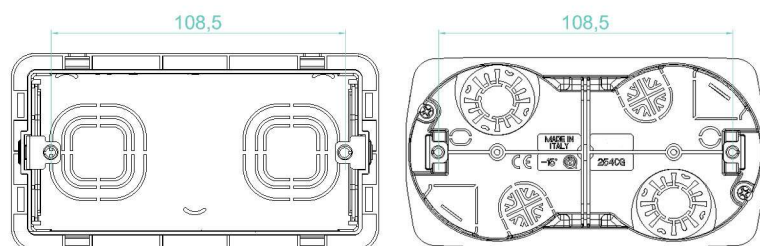
Características

- material: **latón o aluminio**
- tamaño: **142x82mm**
- espesor: **4mm**
- corte perimetral: **recto o biselado**
- nivel de protección (IP): **IP21**
- tipo de montaje: **con tornillos a la vista o invisibles**
- compatibilidad: **con todas las cajas tipo "504" para muros o cartón yeso, con intereje tornillos 108,5 mm**
- conformidad normativa: **EN 60669-1:2018**
- marcado: **CE**
- notas de instalación: **se necesita toma de tierra cuando hay placas con mecanismo a 230v, para bajo voltaje no es necesario**

Measurements / Tamaño (mm)



Compatible boxes / Cajas compatibles





cod. 500740RE

Descrizione / Description

PLACCA ELETTRICA 7 MODULI

PLAQUE ÉLECTRIQUES 7 MODULES



Caratteristiche

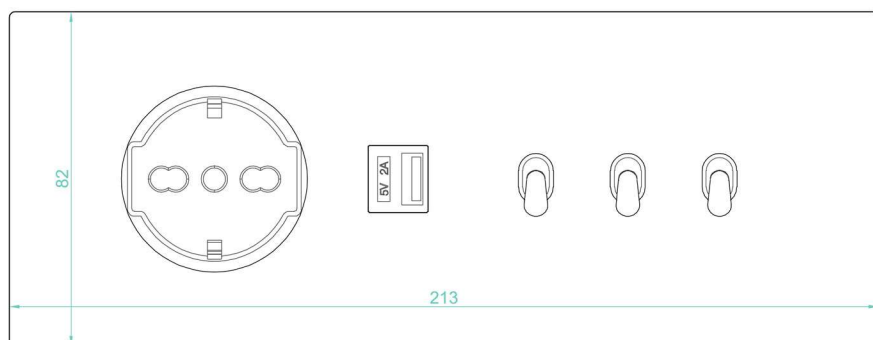
- materiale: **ottone o alluminio**
- dimensioni: **213x82mm**
- spessore: **4mm**
- taglio perimetrale: **diritto o bisellato**
- grado di protezione (IP): **IP21**
- tipo di montaggio: **con viti a vista o a scomparsa**
- compatibilità: **con tutte le scatole tipo "506" da muratura o da cartongesso, con interasse viti orizzontale 100mm, verticale 60mm**
- conformità normativa: **EN 60669-1:2018**
- marchio: **CE**
- note di installazione: **è necessaria la messa a terra per l'armatura di aggancio frutti, sia per placche con prese di corrente che per quelle con interruttori, questa non è necessaria nel caso siano presenti frutti a bassa tensione**



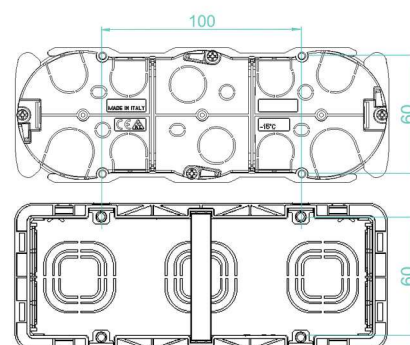
Caractéristiques

- matériel: **laiton ou aluminium**
- dimensions: **213x82mm**
- épaisseur: **4mm**
- coupe périmétrique: **droite ou biseauté**
- degré de protection (IP): **IP21**
- type de fixation: **avec vis visibles ou dissimulées**
- compatibilité: **avec toutes les boîtes d'encastrement type "506", pour murs en plaques de plâtre et de la maçonnerie, avec entraxe vis horizontal de 100mm et vertical de 60 mm**
- conformité réglementaire: **EN 60669-1:2018**
- marque: **CE**
- notes pour l'installation: **pour les plaques connectées au tension 230V, il est nécessaire de prévoir la mise à terre pour l'armature, cela n'est pas nécessaire sur les systèmes à basse tension**

Dimensioni/Dimensions (mm)



Scatole compatibili/
Boîtes d'encastrement compatibles





cod. 500740RE

Description / Descripción

7-MODULE ELECTRIC SWITCH PLATES
PLACA CON MECANISMO 7 MÓDULOS



Features

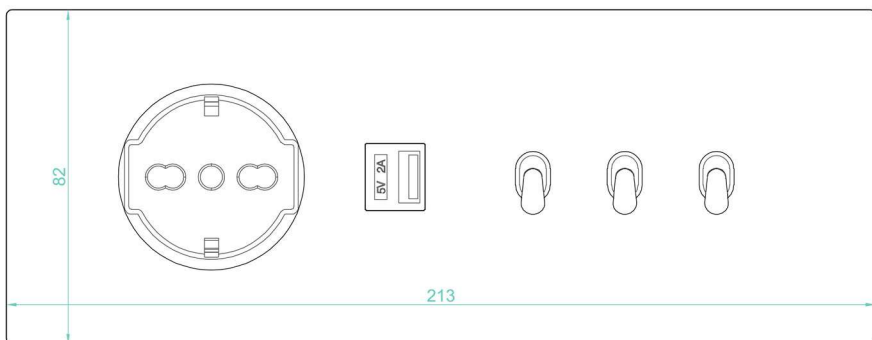
- material: **brass or aluminium**
- measurements: **213x82mm**
- thickness: **4mm**
- edge cutting: **straight or bevelled**
- degree of protection (IP): **IP21**
- type of mounting: **with visible or hidden screws**
- compatibility: **with all "506" –type switch boxes masonry or plasterboard walls, with horizontal screw wheelbase of 100mm and vertical screw wheelbase of 60mm**
- legal compliance: **EN 60669-1:2018**
- marking: **CE**
- installing notes: **for plates connected to the voltage 230V, grounding is required for the armature of fruit hooking, this is not required in case of low voltage**



Características

- material: **latón o aluminio**
- tamaño: **213x82mm**
- espesor: **4mm**
- corte perimetral: **recto o biselado**
- nivel de protección (IP): **IP21**
- tipo de montaje: **con tornillos a la vista o invisibles**
- compatibilidad: **con todas las cajas tipo "506" para muros o cartón yeso, con intereje tornillos horizontal 100 mm, vertical 60 mm**
- conformidad normativa: **EN 60669-1:2018**
- marcado: **CE**
- notas de instalación: **se necesita toma de tierra cuando hay placas con mecanismo a 230v, para bajo voltaje no es necesario**

Measurements / Tamaño (mm)



Compatible boxes /
Cajas compatibles

